

Vielen Dank, dass Sie sich für Fontastic® Produkte entschieden haben.

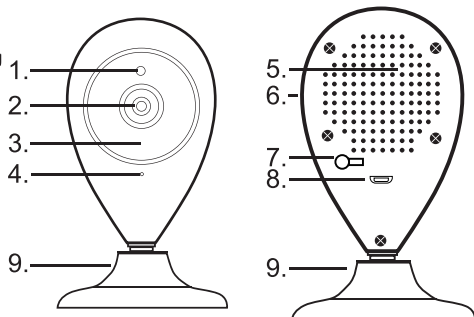
Auf den folgenden Seiten werden die Bedienung und Funktionen der WLAN Kamera erläutert. Bitte nehmen Sie sich einen Moment Zeit, um diese Kurzanleitung zu lesen. Bitte beachten Sie die Sicherheitshinweise.

Verpackungsinhalt

Kamera | Micro-USB-Kabel | Klebepad | Bedienungsanleitung

Übersicht

1. Lichtsensor
2. Linse
3. LED
4. Mikrofon
5. Lautsprecher
6. microSD-Kartenslot
7. Reset-Taste
8. Micro-USB Eingang
9. Standfuß



LED-Anzeige

LED blinkt schnell rot	Bereit zu Verbinden
LED blinkt blau	Wird verbunden
LED leuchtet konstant blau	Verbunden
LED leuchtet konstant rot	Verbindungsfehler

Produktbeschreibung

Mit der kompakten Fontastic Kamera haben Sie alles im Blick. Sie werden sofort benachrichtigt wenn die Kamera Bewegungen innerhalb ihres Erfassungswinkels von 90° wahrnimmt. Aktivitäten werden in Bild und Ton live in bis zu 720p HD Qualität auf Ihr Endgerät übertragen. Sie verfügt über 2-wege Audio und ermöglicht das Sprechen und Hören während der Übertragung. Aufzeichnungen werden auf einer microSD Karte gespeichert. Sie ist mit 8 Infrarot-LEDs ausgestattet und macht auch bei Dunkelheit gestochen scharfe Aufnahmen. Die kompakte Kamera lässt sich leicht und unauffällig montieren und ist flexibel einstellbar. Sie verbindet sich problemlos über die FontaHome App mit Ihrem Heim-WLAN. Sie können die Kamera mit anderen Fontastic Smart Home Geräten kombinieren und über die FontaHome App für iOS- und Android steuern.

Gerät mit Strom versorgen

Die Kamera wird per Micro-USB Kabel mit Strom versorgt. Verbinden Sie hierzu den Micro-USB-Stecker des im Lieferumfang enthaltenen USB Kabels mit der Kamera und den USB-Stecker mit einem geeigneten USB Netzteil oder dem Micro-USB Anschluss eines kabelgebundenen Netzteils mit entsprechender Leistung (Ausgang 5V mindestens 0.65A)

Montage

Platzieren Sie die Kamera an gewünschter Stelle. Durch den Kugelkopf am Standfuß können Sie den Winkel frei einstellen. Zur Fixierung können Sie das mitgelieferte Klebepad an den Standfuß der Kamera anbringen.

Hinweis: Prüfen Sie in der Live-Vorschau, ob der gewünschte Bereich der Kamera erfasst wird.

App Installation

Beziehen Sie die „FontaHome“-App aus dem Google Play Store, dem Apple App Store oder folgen Sie dem QR-Code bzw. Link (URL: www.d-parts.de/app/fontahome).



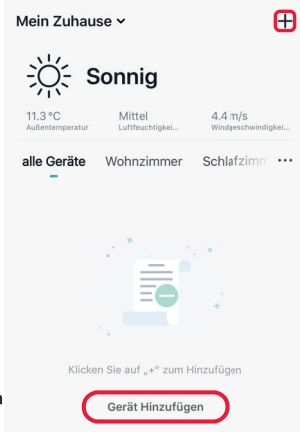
Registrierung

Vor Verwendung der FontaHome App müssen Sie sich registrieren. Sie können hier über verschiedene Optionen der Registrierung wählen.

Hinweis: Eine Nutzung der App ohne Registrierung ist technisch nicht möglich. Bitte beachten Sie die Datenschutzerklärung für die Verarbeitung Ihrer personenbezogener Daten in der App oder unter www.d-parts.de/privacy_fontahome.

Konfiguration

1. Versorgen Sie die Kamera wie oben beschrieben mit Strom.
2. Warten Sie ca. 30 Sekunden bis die Kamera startet.
3. Sobald die rote LED schnell blinkt (ca. 2-mal pro Sekunde) kann das Gerät konfiguriert werden. Falls die LED nicht wie beschrieben blinkt, drücken und halten Sie die Reset-Taste am Gerät für ca. 10 Sekunden, um die Werkseinstellungen zu laden oder trennen Sie die Kamera von der Stromversorgung, verbinden Sie die Kamera wieder und warten Sie erneut ca. 30 Sekunden bis die rote LED schnell blinkt.
4. Öffnen Sie die FontaHome App, melden Sie sich an und tippen Sie auf „Gerät Hinzufügen“ bzw. das „+“-Symbol.
5. Erlauben Sie dem Gerät, sich mit dem WLAN-Netzwerk welches mit Ihrem Smartphone verbunden ist, zu verbinden, indem Sie das Passwort des



WLAN-Netzwerks eingeben und folgen Sie den Anweisungen der App. Stellen Sie sicher, dass neue Geräte in das WLAN hinzugefügt werden können.
6. Bei erfolgreichem Hinzufügen des neuen Geräts öffnet sich die Detailseite.

Hinweis: Das Gerät und die App unterstützen nur 2.4GHz WLAN-Netzwerke. Sollte die Verbindung fehlschlagen, schauen Sie bitte im Menü „FAQ“ in der App nach. Wir empfehlen Ihnen dem Gerät einen eindeutigen Namen zu geben, z.B. „Kamera Flur“.

Einsetzen der Speicherkarte

Zur Aufnahme von Videomaterial müssen Sie eine microSD Speicherkarte verwenden. Stecken Sie eine microSD-Speicherkarte in den rückseitigen microSD-Kartenslot der Kamera bis der Federmechanismus einrastet. Die Kontakte der Speicherkarte zeigen dabei zur Rückseite der Kamera. Um die Speicherkarte wieder zu entfernen, drücken Sie die Speicherkarte nach innen, um den Federmechanismus auszulösen. Gegebenenfalls müssen Sie die Speicherkarte vor Gebrauch formatieren. Bitte beachten Sie, dass hier alle Daten gelöscht werden. Bitte beachten Sie, dass nur microSD-Karten mit FAT32-Dateisystem bis zu einer Größe von 128GB offiziell unterstützt werden.

Formatieren der Speicherkarte

Vor der ersten Benutzung sollten Sie die microSD Speicherkarte formatieren. Sie können die Speicherkarte im richtigen Format automatisch über die Kamera formatieren lassen.

1. Stellen Sie sicher, dass die Kamera eingeschaltet ist.
2. Setzen Sie die Speicherkarte wie oben beschrieben in die Kamera ein und stellen Sie sicher, dass die Kamera mit Strom versorgt ist. Wurde die Speicherkarte erkannt, ertönt ein Signal.
3. Öffnen Sie die Detailseite der Kamera in der FontaHome App, indem Sie in der Geräteübersicht auf die Kamera tippen. Klicken Sie auf das Dreipunktmenü (...), wählen Sie „Speicherkarten-Einstellungen“ gefolgt von „Speicherkarte formatieren“ und bestätigen Sie den Befehl.

Hinweis: Beim Formatieren werden alle Daten auf der Speicherkarte gelöscht.

Videoaufnahme auf Kamera-Speicherkarte

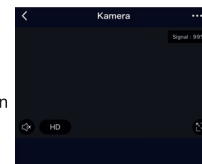
Sie können einstellen, ob Aufnahmen nur bei Bewegungserkennung oder als Videoschleife erstellt werden sollen.

1. Stellen Sie sicher, dass die Speicherkarte eingelegt und zuvor formatiert wurde.
2. Öffnen Sie in der FontaHome App die Detailseite. Klicken Sie oben rechts auf das Dreipunktmenü (...), wählen Sie „Speicherkarten-Einstellungen“ und wählen Sie den gewünschten Aufnahmemodus.

Hinweis: Bei Bewegungserkennung beträgt die Aufnahmelänge mindestens 20 Sekunden. „+ REC“ signalisiert in der Live-Vorschau eine laufende Aufnahme. Die Auflösung für Aufnahmen auf die Speicherkarte beträgt 720p25. 90 Minuten entsprechen ungefähr 1GB Speicherplatz auf der Speicherkarte. Achten Sie bei Nutzung der Videoschleife darauf, dass Sie die Einstellung nach einem Neustart der Kamera erneut setzen müssen, um die Aufnahme zu starten. Ist die Speicherkarte voll, wird das älteste Video automatisch überschrieben. Achten Sie darauf eine ausreichend große Speicherkarte zu verwenden.

Aufnahme/Wiedergabe auf FontaHome App

Über die FontaHome App wird im Bereich „Vorschau“ die Live-Vorschau der Kamera angezeigt. Zuvor aufgenommenes Videomaterial kann im Bereich „Wiedergabe“ wiedergegeben werden. Über die Tasten Aufnahme und Foto speichern Sie ein Video bzw. Foto von der Live-Vorschau oder zuvor aufgenommenen Videomaterial auf Ihrem Smartphone/Tablet. **Hinweis:** Über die Tasten Aufnahme/Foto werden keine Daten auf der microSD Karte der Kamera gespeichert.



Sprechen und Hören

Die Kamera hat einen integrierten Lautsprecher und Mikrofon über die Sie Sprechen und hören können. Um vom Smartphone aus mit anderen Personen zu kommunizieren, Drücken Sie die Taste „Sprechen“ in der FontaHome App. Um Geräusche und Gespräche in der Umgebung der Kamera anzuhören, klicken Sie auf das Lautsprechersymbol in der FontaHome App.

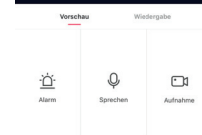
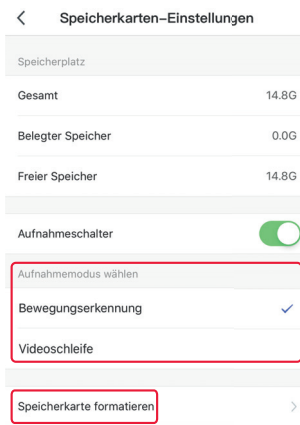
Hinweis: Um gleichzeitig das Mikrofon und den Lautsprecher zu aktivieren, öffnen Sie die Detailseite der Kamera in der FontaHome App, tippen Sie oben rechts auf das Dreipunktmenü (...), wählen Sie „Grundfunktionen“ und setzen Sie die Einstellung „Audio“ auf „wechselseitig“. Bitte beachten Sie, dass es bei der Einstellung „wechselseitig“ aufgrund der Übertragungswege zu Verzögerungen kommt.

Szenen und Automation

Sie können mit der FontaHome App Szenen zur Steuerung der Kamera und anderen Smart Home Geräten verwenden, um automatisch Aktionen auszuführen.

Eine Szene wird dazu genutzt, um bestimmte Aktionen auf Geräten per Klick über die FontaHome App oder durch externe Dienstleister auszuführen. Eine Automation ermöglicht es Ihnen, Aktionen automatisch nach definierten Bedingungen auszuführen.

Um eine Szene oder Automation zu erstellen, gehen Sie wie folgt vor:



1. Klicken Sie in der FontaHome App auf „Szenen“, wählen Sie oben „Szene“ oder „Automation“ und klicken Sie oben rechts auf das „+“-Zeichen.
2. Geben Sie den Titel für die Szene/Automation durch tippen auf das Stift-Symbol ein.
3. Bei Automationen setzen Sie zuerst Bedingungen, welche die Aktionen steuern. Standardmäßig werden Aktionen ausgeführt, sobald eine Bedingung erfüllt ist. Sollen die Aktionen nur ausgeführt werden, wenn alle Bedingungen erfüllt sind, tippen Sie auf „Wenn eine Bedingung erfüllt ist“, um dies umzustellen.
4. Für Szenen und Automationen setzen Sie als nächstes die Aktionen, indem Sie auf das „+“-Zeichen unter „Folgende Aktionen werden durchgeführt“, tippen. Bei Szenen können Sie als Aktionen Automationen aktivieren/deaktivieren und Geräte steuern. Bei Automationen können Sie als Aktionen Szenen ausführen, Automationen aktivieren/deaktivieren, Benachrichtigungen an das Smartphone senden und Verzögerungen hinzufügen, um eine Aktion nach Ablauf einer bestimmten Dauer auszuführen.
5. Unter „Gültigkeit“ setzen Sie bei einer Automation zusätzlich neben den Bedingungen wann diese aktiv sein soll.
6. Um eine Bedingung/Aktion aus einer Szene/Automation zu löschen wischen Sie nach links und tippen auf „löschen“.
7. Um eine Szene/Automation zu löschen tippen Sie auf „Szene löschen“.

Hinweis: Aktionen werden immer von oben nach unten abgearbeitet. Wenn Sie beispielsweise in den Aktionen eine Verzögerung von einer Minute hinzugefügt haben, wird die nächste Aktion nach einer Minute ausgelöst.

Im Folgenden finden Sie Beispiele für die Kamera:

• Bei Bewegungsmeldung Sirene aktivieren

Typ: Automation
 Wenn eine Bedingung erfüllt ist
 Bedingung 1: Gerät -> Kamera -> Bewegung erkannt
 Aktion 1: Gerät -> Sirene -> Alarmtyp 5
 Aktion 2: Gerät -> Sirene -> Alarmdauer 60s
 Aktion 3: Gerät -> Sirene -> Alarm aktiv
 Gültigkeit: Ganztägig

• Bewegungsmelder nachts einschalten

Typ: Automation
 Wenn eine Bedingung erfüllt ist
 Bedingung 1: Gerät -> Kamera -> Bewegungsmelder-Alarm -> aus
 Aktion 1: Gerät -> Kamera -> Bewegungsmelder-Alarm -> ein
 Gültigkeit: Nachts

• Videoschleife ab Mitternacht

Typ: Automation
 Wenn eine Bedingung erfüllt ist
 Bedingung 1: Zeit 00:00 (Wiederholen -> jeden Tag)
 Aktion 1: Gerät -> Kamera -> Aufnahmeschalter ein
 Aktion 2: Gerät -> Kamera -> Aufnahmemodus -> Videoschleife
 Gültigkeit: Ganztägig

Gerätefreigabe mit anderen FontaHome Nutzern

Sie können die mit Ihrem FontaHome Konto verbundenen Geräte mit anderen Nutzern freigeben, sodass beispielsweise Ihre Freunde und Familie auf freigegebene Geräte zugreifen können.

1. Öffnen Sie die Detailseite des freizugebenden Geräts und klicken Sie oben rechts auf das Dreipunktmü (...) .
2. wählen Sie "Gerätefreigabe" gefolgt von "Mitglied hinzufügen".
3. Geben Sie die Mobilnummer oder E-Mail Adresse des Mitglieds ein, das die Freigabe erhalten soll und klicken Sie auf "Fertig".

Alternativ können Sie in der Heimverwaltung weitere FontaHome Mitglieder hinzufügen, die Zugriff auf alle Geräte, Szenen haben. Dies können Sie über "Profil" -> "Heim verwalten" -> [Name vom Heim] -> "Mitglied hinzufügen" tun.

Webinterface

Die Kamera verfügt über ein Webinterface, über das Sie noch weitere Einstellungen an der Kamera vornehmen können und die Live-Vorschau im Browser sehen.

1. Stellen Sie sicher, dass die Kamera online ist.
2. Öffnen Sie die Adresse <http://ipcamera> in Ihrem Webbrowser.
3. Melden sie sich an.

Hinweis: Standardmäßig ist der Benutzername und das Passwort "Admin". Die sollten Sie aus Sicherheitsgründen ändern. Wenn Sie sich das erste Mal im Webinterface der Kamera anmelden, werden Sie automatisch zur Benutzerverwaltung weitergeleitet. Ändern Sie hier bitte das Passwort oder/und den Benutzernamen des Benutzers „admin“ und bestätigen Sie mit Klick auf „Speichern“.

Gerätename

Über das Webinterface können Sie die Beschreibung der Kamera ändern, um einen eindeutigen Namen in den Aufnahmen anzuzeigen. Die Beschreibung entspricht auch dem Hostnamen. Ändern Sie die Beschreibung bspw. vom Standardwert „IP CAMERA“ in „Flur 1“, ist die Kamera nach einem Neustart unter dem Hostnamen bzw. der URL <http://flur1> verfügbar.

Hinweis: Wie oben gesehen werden Leerzeichen in der Beschreibung in der URL gelöscht. Groß-/Kleinschreibung kann ignoriert werden. Sonderzeichen können in der Beschreibung benutzt werden, sind aber dann in der URL gelöscht.

Datum und Uhrzeit

Mit dem Webinterface können Sie Einstellungen für Datum und Uhrzeit im Bereich „Setup“ unter dem Punkt „Datum&Uhrzeit“ vornehmen.
 Hinweis: Bitte stellen Sie die richtige Zeitzone für Ihren Standort ein. Bei Sommerzeit fügen Sie der Zeitzone eine Stunde hinzu.

Audio Einstellungen

Im Webinterface können Sie im Bereich „Setup“ unter dem Punkt „Audio“ die Lautstärke des Lautsprechers und die Empfindlichkeit des Mikrofons einstellen.

Firmware Update

Wenn eine neue Firmware für die Kamera verfügbar ist werden Sie in der FontaHome App automatisch benachrichtigt. Im Webinterface können Sie die Firmware im Bereich „Status“ unter „Gerät“ aktualisieren, indem Sie auf den Link „Upgrade“ klicken. Folgen Sie den anweisungen und warten Sie bis der Vorgang abgeschlossen ist. Die Kamera startet nach dem Vorgang automatisch neu.

Gerät auf Werkseinstellungen zurücksetzen

Um das Gerät auf Werkseinstellungen zurückzusetzen und die WLAN-Einstellungen zu löschen, drücken und halten Sie die Reset-Taste am Gerät für ca. 10 Sekunden lang gedrückt, bis ein Signal ertönt. Alternativ können Sie die Kamera auf Werkseinstellungen über das Webinterface im Bereich „System“ unter dem Punkt „System“ zurücksetzen.
 Falls Sie das Gerät nicht mehr nutzen wollen, können Sie das Gerät aus der App entfernen. Ein Gerät kann nur mit einem Account verbunden sein.

Bei falscher Bedienung wird keine Haftung für eventuelle Schäden übernommen.

Falls Sie Technischen Support benötigen, kontaktieren Sie bitte unser Support-Team unter unserer Website support.fontastic.eu oder schauen Sie in den FAQs in der FontaHome App bzw. unserer Website unter d-parts.de/faq?fontahome nach.

Sicherheitshinweise:

- Demontieren Sie das Gerät nicht.
- Tauchen Sie das Gerät nicht in Wasser und schützen Sie es vor Feuchtigkeit.
- Benutzen Sie das Gerät nie, wenn es sichtbare Schäden aufweist.
- Betreiben Sie das Gerät nicht im Freien oder in Räumen mit hoher Luftfeuchtigkeit.
- Beachten Sie die Persönlichkeitsrechte anderer. Fotografieren oder filmen Sie niemanden, der hierzu nicht sein Einverständnis gegeben hat.

Technische Daten:

- WLAN Standard: Generation 4 (2,4GHz), Reichweite 45 m
- Stromversorgung: Micro-USB, 5V DC 0.65A
- Auflösung: 720p, 25fps / Video Horizontal oder Vertikal
- Infrarot LEDs für Aufnahmen bei Dunkelheit
- Erfassungswinkel: 110°
- Eingebautes Mikrofon und Lautsprecher
- Speicher: microSD, microSDHC, microSDXC bis zu 128GB
- Betriebstemperatur: 0°C - 40°C
- Abmessungen: 120 x 70 x 70 mm
- Gewicht: 103 g



Hiermit erklären wir, dass dieses Gerät die CE Kennzeichnung gemäß den Bestimmungen und Vorgaben trägt. Es entspricht somit den grundlegenden Anforderungen der RED-Richtlinie 2014/53EG.

Hinweis zum Umweltschutz:



Ab dem Zeitpunkt der Umsetzung der europäischen Richtlinie 2012/19 EU in nationales Recht gilt folgendes: Elektrische und elektronische Geräte dürfen nicht mit dem Hausmüll entsorgt werden. Der Verbraucher ist gesetzlich verpflichtet, elektrische und elektronische Geräte am Ende ihrer Lebensdauer an den dafür eingerichteten, öffentlichen Sammelstellen oder an die Verkaufsstelle zurückzugeben. Einzelheiten dazu regelt das jeweilige Landesrecht. Das Symbol auf dem Produkt, der Gebrauchsanleitung oder der Verpackung weist auf diese Bestimmungen hin. Mit der Wiederverwertung, der stofflichen Verwertung oder anderer Formen der Verwertung von Altgeräten leisten Sie einen wichtigen Beitrag zum Schutz unserer Umwelt. In Deutschland gelten oben genannte Entsorgungsvorgänge, laut Batterieverordnung, für Batterien und Akkus entsprechend.

App Store is a service mark of Apple Inc., registered in the U.S. and other countries.
 ©2019 Google LLC All rights reserved. Google and Google Play are trademarks of Google LLC.

Open Source Software

Einige Software-Komponenten dieses Produkts enthalten Quellcode, der unter der GNU General Public License (GPL), GNU Lesser General Public License (LGPL), OpenSSL Lizenz, BSD Lizenz und anderen Open-Source-Lizenzen abgedeckt sind. Um den Quellcode zu erhalten der von den Open Source Lizenzen abgedeckt sind, kontaktieren Sie uns unter opensource@d-parts.de und wir senden Ihnen den Quellcode auf einem physikalischen Medium, dessen Herstellungskosten wir im Gegenzug geltend machen.

Thank you for purchasing this Fontastic® product!

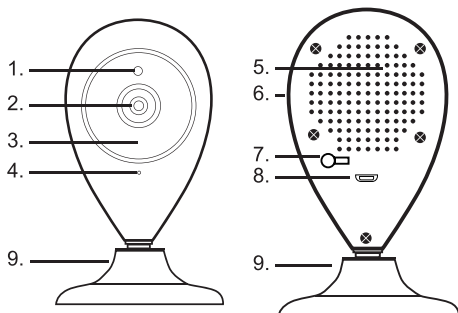
In this user manual the operation and functions of the WiFi Camera will be explained. Please take the time to read this user manual carefully. Please follow the safety warnings.

Package contents

Camera | Micro-USB cable | sticky pad | User Manual

Overview

1. Light Sensor
2. Lens
3. LED
4. Microphone
5. Loudspeaker
6. microSD card slot
7. Reset Button
8. Micro-USB port
9. Stand



Status LED

LED flashes red rapidly	Ready to pair
LED flashes blue	Connecting
LED lights up blue	Connected
LED lights up red	Connection Error

Product Description

With the compact Fontastic Camera you have everything in sight. You will be notified when the camera detects movement inside its detection angle of 90°. Activities can be streamed to your devices live with video and sound in 720p HD quality. The camera is equipped with 2-way audio and enables you to speak and listen during a broadcast. Recordings are stored on a microSD card. The camera is equipped with 8 infrared LEDs and can make high quality recordings even in total darkness. The whole camera can be mounted easily and inconspicuously and can be adjusted flexibly. It can be connected to the FontaHome app easily via your home Wireless LAN network. You can combine the camera with other Fontastic Smart Home devices and control it with the FontaHome App for iOS and Android.

Providing Power for the Device

Power is provided to the camera via a Micro-USB cable. Connect the Micro-USB connector of the provided Micro-USB cable with the camera and the USB connector with a suitable USB charger or connect the cable of a wired charger with suitable supply (Output 5V, 0.65 minimum).

Mounting

Place the camera in a desired position. By using the ball head mount on the stand you can adjust the angle freely. To affix the camera you can apply the included sticky pad to the stand of the camera.

Note: Check the live feed of the camera to make sure the desired area is being captured by the camera.

Installing the App

Download the app via the Google Play Store, the Apple App Store, follow the QR Code or the link (URL: www.d-parts.de/app/fontahome).



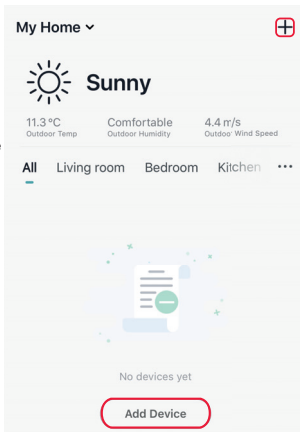
Registration

Before you use the app, you have to register. You can choose between several options.

Note: Using the app without registration is not technically possible. Please read the privacy policy regarding the handling of your personal data in the app or under www.d-parts.de/privacy_fontahome.

Configuration

1. Supply the camera with power.
2. Wait for about 30 seconds until the camera boots up.
3. As soon as the red LED blinks rapidly (approx. 2x per second) the device can be configured. If the LED does not blink as described, press and hold the button on the device for approx. 10 seconds to load the default settings or unplug the power cord, re-connect it and wait for another 30 seconds until the red LED flashes rapidly.
4. Open the FontaHome app, log in and select "Add Device" or the "+" symbol.
5. Allow the device to connect to the same WiFi Network your smartphone is connected to, by typing in the password of the WiFi network and following the instructions of the app. Make sure that new devices can be connected to the WiFi Network.
6. When the device is connected successfully the details page will open.



Note: The device only supports 2.4GHz WiFi networks. Should the connection fail, check the "FAQ" Section in the main menu of the app. We recommend that you name the device clearly, e.g. "Camera Hallway".

Inserting the memory card

To record video material you have to use a microSD memory card. Insert a microSD card in the microSD card slot on the back of the device until the spring mechanism engages. The contacts on the memory card should be oriented to the rear of the camera during this process.

The memory card might have to be formatted before use. Keep in mind that this erases all previously stored data on the card.

Please note that only microSD cards in FAT-32 file system up to a capacity of 128GB are officially supported.

Formatting the memory card

Before the first use you should format your microSD memory card. You can format memory card in the right format with the camera.

1. Make sure the camera is powered on.
2. Insert the memory card, as described above and make sure that the camera is supplied with power. When the card is recognized a sound can be heard.
3. Open the details page of the camera in the FontaHome app. Select the three points menu in the top right Corner (...) and select "SD Card Settings" and then "Format SD Card" and confirm your decision.

Note: During formatting all pre-existing data is deleted.

Recording videos onto the cameras memory card

You can set the camera to record only when movement is detected (Event Recording) or as a continuous loop.

1. Make sure that the memory card is inserted and has been formatted.
2. Open the FontaHome app and go to the devices page. Select the three points menu in the top right(...), select "SD Card Settings" and choose the desired method.

Note: In Event Recording mode the minimum recording length is 20 seconds. "+ REC" in live view indicates the camera is recording.

The resolution for recordings onto the memory card is 720p25. 90 minutes correspond to approximately 1GB disc space.

Keep in mind that you have to set the continuous loop setting again after restarting to record. If the memory card is full, the oldest video will be overwritten. Use a memory card of sufficient size.

Recording and Replaying in the App

In the FontaHome app a live feed of the camera will be shown in the "Live View" section. Previously recorded material can be viewed in the "Playback" section. With the buttons "Record" and "Photo" you can make videos and photos that will be saved on your smartphone and tablet.

Note: By selecting Record or Photo in the app no data will be saved on the microSD card of the camera.

Speaking and Listening

The camera has an integrated loudspeaker and microphone with which you can speak and listen.

To communicate with a person, press the "Speak" button in the FontaHome app.

To listen in on sounds and conversations near the camera, press the loudspeaker symbol in the FontaHome app.

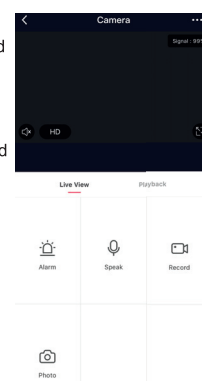
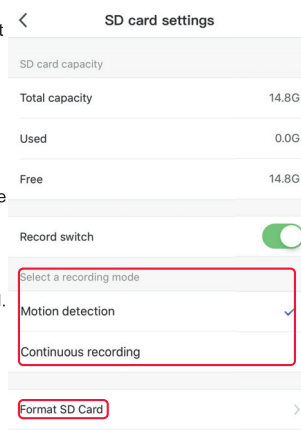
Note: To be able to use the microphone and loudspeaker simultaneously, open the cameras page and click on the three points menu (...), open "Basic Feature Settings" and set the "Audio Mode" to "Two-way Audio". Please keep in mind that the setting "Two-Way Audio" might result in latency due to the transmission.

Scenes and Automation

You can use the FontaHome app to control the camera and other Smart Home devices to execute automated tasks.

A scene is used to activate a previously set action in the FontaHome app or external services. Automations enable you to set actions to be executed if a previously set condition is met. To create a scene or automation, follow these steps:

1. Select the "scenes" menu in the FontaHome app, select either "scene" or "automation" and tap the "+" Symbol in the top right.
2. Edit the name for the scene/automation by selection the pen symbol.
3. When using automations you have to set conditions first, which control the action. By default, actions will be executed once one of the conditions is met. Should you want the actions only to be executed once all conditions are met, select "If all conditions are met", to change this.
4. For scenes as well as automations set the desired action next, by tapping the "+" symbol under "Carry out the following actions". With scenes you can activate/deactivate automations and control devices. With automations you can execute or activate/deactivate scenes, send notifications to devices and add delays, to execute and action after a set period of time.
5. Under "Valid Time Period" you can set when an automation should be active.



- To delete a condition/action from a scene/automation, swipe left and select "delete".
- To delete a scene/automation select "Delete Scene".

Note: Actions will always be executed top to bottom. If you added a delay of one minute, the next action will be executed after one minute has passed.

Here are some examples:

- Activate Siren when Movement is detected**
Type: Automation
Condition 1: Device - Camera – Motion detected
Action 1: Device -> Siren -> Alarm Sound Type 5
Action 2: Device -> Siren -> Alarm Period 60s
Action 3: Device -> Siren-> Alarm active & send notification
- Activate Motion Detector at night**
Type: Automation
Condition 1: Device -> Camera -> Motion Detector Alarm -> Off
Action 1: Device -> Camera -> Motion Detector Alarm -> On
Valid: At night
- Continuous Recording from midnight on**
Type: Automation
Condition 1: Time 00:00 (Repeat - every day)
Action 1: Device -> Camera -> Recording switch on
Action 2: Device -> Camera -> Recording mode -> continuous recording

Sharing devices with other FontaHome Users

You can share devices that are connected to your FontaHome account with other FontaHome users, allowing e.g. family and friends to access the devices.

- Open the details page of the device to be shared and click on the three points menu in the top right corner (...).
- Select "Share device" followed by "Add Member".
- Enter the mobile number or email address of the member you want to share and click "Done".

Alternatively, you can add additional FontaHome members in the home administration who have access to all devices and scenes.

You can do this via "Profile" -> "Home management" -> [Home name] -> "Add Member".

Web Interface

The camera is equipped with a web interface, through which you can change further settings of the camera and view the live feed in the browser.

- Make sure the camera is online.
- Open the address <http://ipcamera> in your web browser
- Log in.

Note: By default the username and password of the camera is admin. This should be changed for safety. When you log into the web interface for the first time, you will automatically be transferred to the User Administration. Please change the user name and password of the user "admin" and confirm the changes by clicking "save".

Device Name

In the web interface the cameras description can be changed, so that a unique can be displayed in the recordings. The description is also the host name. So if you change the description from the default "IP CAMERA" into e.g. "Hallway 1", the cameras URL will be <http://hallway1>.

Note: As seen above, spaces in the description will be deleted in the URL. Capitalization can be ignored. Special characters can be used in the description, but will be deleted in the URL.

Date and Time

With the web interface you can change the date and time in the section "Setup" under "Date&Time".

Note: Please set the correct time zone for your location. During daylight saving time add an hour to your time zone.

Audio Settings

In the web interface you can change the volume of the loudspeaker and the sensitivity of the microphone in the section "Setup", in the subsection "Audio Settings".

Firmware Update

If there is a new firmware version available, you will be notified via the FontaHome app automatically. In the web interface you can update the firmware under the section "Status", subsection "Device Info" by clicking on the "Upgrade" link. Follow the instructions and wait until the process has finished. The camera will reboot automatically after the process has finished.

Resetting the device to factory settings

To reset the device to factory settings and delete WiFi settings, press and hold the reset button on the device for approx. 10 seconds until a sound can be heard. Alternatively you can reset the device in the web interface under the section "System", subsection "System".

In case of incorrect operation no liability for any damages will be taken.

If you need technical support, contact our support team via our website support.fontastic.eu or consult the FAQs in the FontaHome app or our website under d-parts.de/faq?fontahome.

Safety Warnings:

- Never disassemble the device
- Never submerge the device under liquid and protect it from moisture
- Never use the device if it is damaged.
- Do not operate the device outdoors or in rooms with high humidity.
- Respect the personal rights of others. Do not photograph or film someone who has not consented to it.

Technical Data:

- WiFi Standard: Generation 4 (2,4GHz), Range 45m
- Power supply: Micro-USB, 5V DC 0.65A
- Resolution: 720p. 25fps / Video horizontal and vertical
- Infrared LEDs for recording in darkness
- Detection angle: 90°
- Built-In microphone and loudspeaker
- Memory: microSD, microSDHC, microSDXC up to 128 GB
- Operating temperature: 0°C – 40°C
- Dimensions: 120 x 70 x 70mm
- Weight: 103g

Registration and Safety

Certification/General Information



We hereby declare, that this device carries the CE mark in accordance with the regulations and standards. It conforms with the fundamental requirements of the (RED) 2014/53/EC directive.

Note on environmental protection:



After the implementation of the European Directive 2012/19/EC in the national legal system, the following applies: Electrical and electronic devices may not be disposed of with domestic waste. Consumers are obliged by law to return electrical and electronic devices at the end of their

service lives to the public collecting points set up for this purpose or point of sale. Details of this are defined by the national law of the respective country. This symbol on the product, the instruction manual or the package indicates that a product is subject to these regulations. By recycling, re-using the materials or other forms of utilising old devices, you are making an important contribution to protecting our environment.

App Store is a service mark of Apple Inc., registered in the U.S. and other countries.

©2019 Google LLC All rights reserved. Google and Google Play are trademarks of Google LLC.

Open source Software

Some software components of this product include source code that is under the GNU General Public License (GPL), GNU Lesser General Public License (LGPL), OpenSSL Licence, BSD License and other Open Source Licenses. To get the source code, that is covered by these open source licenses, contact us under opensource@d-parts.de and we will send it to you on a physical medium, for the manufacturing of which we will have to charge you.